

Horizontalna svorka FHX a FHSX

Ľahká svorka pre horizontálne zdvíhanie

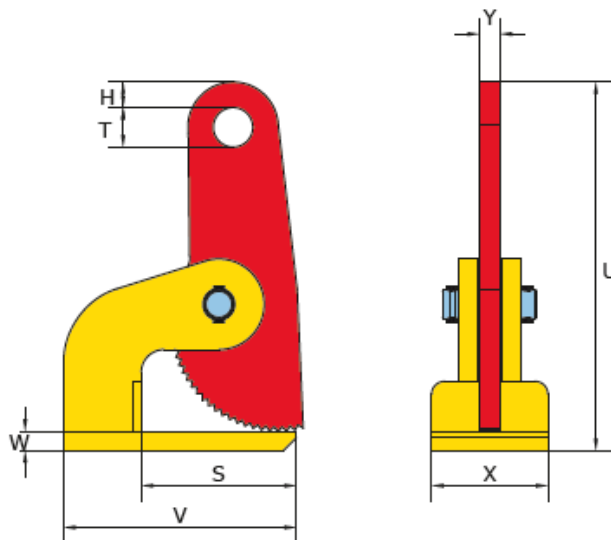
Použitie:

- Na horizontálne zdvíhanie a prepravu oceľových dosiek a iných nedeformujúcich materiálov
- Zvieracie svorky Terrier FHX / FHSX sa musia používať vždy v pároch (alebo viacerých pároch)
- Otvory pre čeľuste sú k dispozícii od: 0 do 150 mm
- Typy FHSX sú dodávané so zväčšeným otváraním čeľustí
- Limit pracovného zaťaženia 1000 - 25000kg za pár



Vlastnosti a výhody:

- Kompaktný dizajn a vysoká zdvíhacia kapacita
- Ľahký dizajn pre jednoduchú manipuláciu
- Tvrdé zvárané teleso



Typ	Nosnosť (kg)	Otvorenie čeľustí R (mm)	Rozmery (mm)							Hmotnosť (kg)
			A	B	C	D	E	F	G	
1 FHX	1000	0-35	188	140	65	10	100	25	15	2,6
2 FHX	2000	0-60	290	180	90	15	115	30,5	16	7,5
3 FHX	3000	0-60	293	180	90	20	118	30,5	16	8
4 FHX	4000	0-60	306	220	105	25	145	30,5	20	13
6 FHX	6000	0-60	306	220	110	25	145	30,5	20	13
8 FHX	8000	0-60	335	225	120	35	135	30,5	30	18
10 FHX	10000	0-60	335	225	120	35	135	30,5	30	20
12 FHX	12000	0-60	335	225	120	35	135	30,5	30	21

Typ	Nosnosť (kg)	Otvorenie čel'ustí R (mm)	Rozmery (mm)							Hmotnosť (kg)
			A	B	C	D	E	F	G	
2 FHSX	2000	0-100	380	180	90	15	120	30,5	15	9
3 FHSX	3000	0-100	390	180	90	20	120	30,5	15	14
4 FHSX	4000	0-100	415	220	105	25	145	30,5	20	15
6 FHSX	6000	0-100	415	220	120	25	145	30,5	20	22
8 FHSX	8000	0-100	430	225	120	35	135	30,5	30	22
10 FHSX	10000	0-100	430	225	120	35	135	30,5	30	22
12 FHSX	12000	0-100	430	225	120	35	135	30,5	30	22
15 FHSX	15000	0-150	665	350	140	35	240	45	35	50

