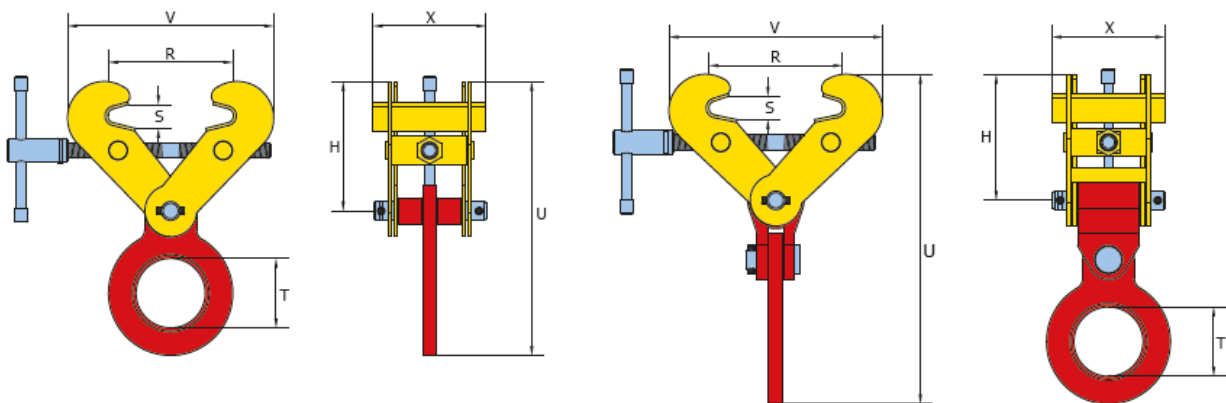


## Viacúčelová svorkovnica

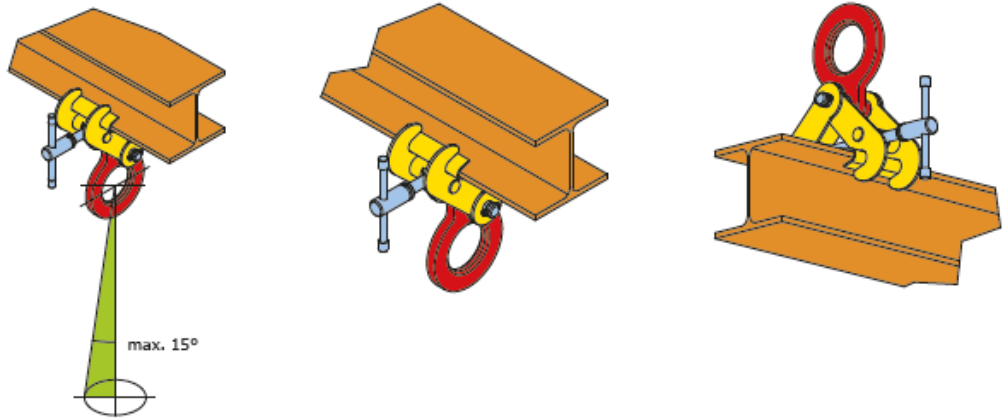
### Použitie:

- Na horizontálne zdvíhanie a prepravu ocelových (H) nosníkov, profilov a konštrukcií
- Môžu byť použité ako dočasné zdvíhacie body
- Otvory pre čeluste FSV sú k dispozícii od: 75 do 450 mm
- Typy FSVS / FSVSU sú dodávané so zväčšeným otváraním čelustí: 75 až 560 mm
- Pracovný zaťažovací limit FSV 1000 - 10000kg.
- FSVS / FSVSU Limit pracovného zaťaženia do 5000kg



Typ	Nosnosť (kg)	Otvorenie čelustí R (mm)	Rozmery (mm)					Hmotnosť (kg)
			B	C max	D max	E	F	
1 FSV	1000	75-190	30	285	310	73	120	4
2 FSV	2000	75-190	30	285	310	73	120	5
3 FSV	3000	75-190	30	285	310	73	120	5
4 FSV	4000	150-300	50	460	430	79	180	13
5 FSV	5000	150-300	50	460	430	79	180	14
10 FSV	10000	350-450	130	670	670	85	200	50
Typ	Nosnosť (kg)	Otvorenie čelustí R (mm)	Rozmery (mm)					Hmotnosť (kg/ks)
			B	C max	D max	E	F	
1 FSVW	1000	75-190	30	285	150	73	120	3
2 FSVW	2000	75-190	30	285	150	73	120	4
3 FSVW	3000	75-190	30	285	150	73	120	4
4 FSVW	4000	150-300	30	460	245	79	180	12
5 FSVW	5000	150-300	30	460	245	79	180	12

**FSV**



**FSVSU**

