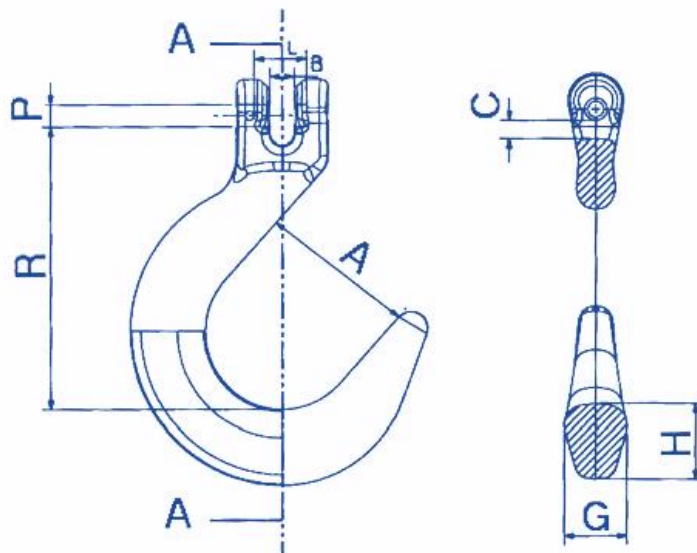


Zlievarensky hák s čapom tr.8

Zlievarensky hák s čapom je určený na reťaz triedy 8. Všetky komponenty v pevnostnej triede 8 sú lakované v červenej farbe pre ľahšie rozlíšenie triedy pevnosti. Každý komponent je označený o aký typ sa jedná a aj jeho nosnosť. Háky s čapom sú najvhodnejšie na používanie s reťazami príslušnej triedy pevnosti. Zlievarenské háky sú určené na špeciálnu manipuláciu s bremenami.



Pre reťaz	Označenie	A	B	C	G	H	R	PxL	Hmotnosť	Zaťaženie
mm					mm				kg	kg
6	CYF 06	53,5	8,5	6,5	22	26	91	7,5x17,5	0,7	1120
7/8	CYF 08	64	10	11,5	26	31	120,4	9x22,5	1,1	2000
10	CYF 10	76	13	15	30	34	131	13x31,5	1,7	3150
13	CYF 13	89	17	17,5	40	44,5	148	16x42	3,6	5300
16	CYF 16	101	19	21,5	45	50,5	198,5	21x51,5	5,6	8000