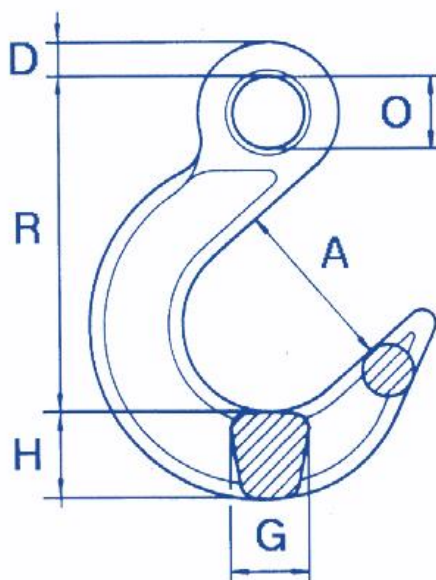


## Zlievarensky hák s okom tr.8

Zlievarensky hák s okom je určený na reťaz triedy 8. Všetky komponenty v pevnostnej triede 8 sú lakované v červenej farbe pre ľahšie rozlíšenie triedy pevnosti. Každý komponent je označený o aký typ sa jedná a aj jeho nosnosť. Háky s okom vhodné na použitie s reťazami spojené s spojovacím článkom (conexom) príslušnej triedy pevnosti. Tento typ háku je možné použiť aj na lanové viazacie závesy. Zlievarenské háky sú určené na špeciálnu manipuláciu s bremenami.



Pre reťaz	Označenie	A	D	G	H	O	R	Hmotnosť	Zaťaženie
mm		mm						kg	kg
6	CY06	53,5	11,5	22	26	15	102,5	0,61	1120
7/8	CY08	62	13,5	25	29	24	128	0,92	2000
10	CY10	76	14	23	30	32	150	1,77	3150
13	CY13	89	19	38	40	27	173	2,82	5300
16	CY16	102	24	45	48	47	210	5,03	8000
20	CY20	114	28	54	60	56	260	7,6	12500