

#### Vlastnosti:

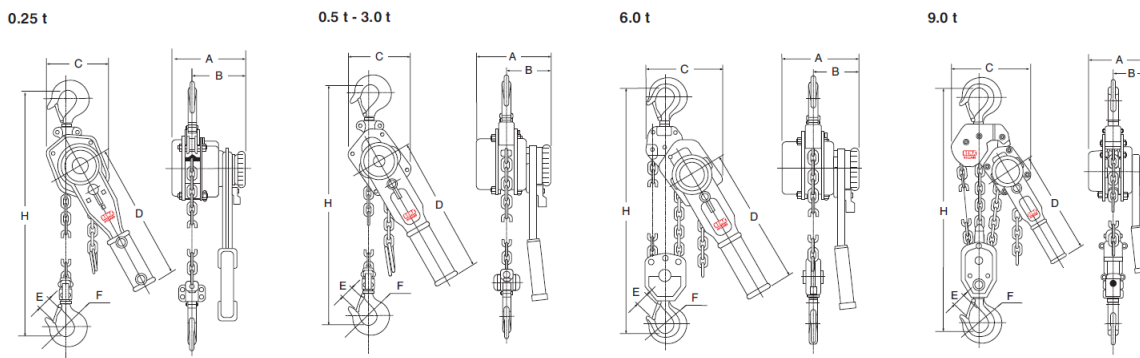
- Nízka pracovná sila pri plnom zaťažení v dôsledku ložísk.
- Zariadenie na zabránenie preťaženiu, ktoré bráni zdvihnutiu pred nebezpečným preťažením.
- Dvojitý brzdový západkový systém pre zvýšenú bezpečnosť prevádzky.
- Samozatváracia brzda s trecími kotúčmi bez azbestu.
- Nasadíte reťazové koleso z presnej a opotrebovanej legovanej ocele.
- Bez zaťaženia sa reťaz môže voľne pohybovať.
- Závesné a záťažové háky vybavené bezpečnostnými západkami.
- Zaťažené háčiky sa pri preťažení dostanú namiesto náhleho prerušenia.
- Pozinkovaný nosný reťaz (stupeň 80 podľa EN 818/7).
- Páka s gumeným poťahom protišmykovej rukoväti.
- Spoľahlivá oceľová doska v oranžovej farbe.

#### Štandardné doručenie:

- výška zdvihu 1,5 m (maximálna vzdialenosť medzi horným a spodným háčikom).

#### Možnosti:

- Dostupné v ľubovoľnej výške zdvihu.



Typ	Zaťaženie (kg)	Ručná sila (kg)	Reťaz (mm)	Ručná reťaz (mm)	Konstruktívna výška (mm)	Hmotnosť (kg)	Hmotnosť reťaze (kg)	
REMA X-LH	250	28,2	4,0x12	-	235	2,5	0,53	-
REMA X-LH	500	24,8	5,0x15	-	310	5,5	0,83	-
REMA X-LH	800	26,5	5,6x17	-	340	6,5	1,2	-
REMA X-LH	1600	29,5	7,1x21	-	400	10,2	1,6	-
REMA X-LH	3200	33,5	10x28	-	520	22	3,32	-
REMA X-LH	6300	37,0	10x28	-	640	34	3,32	-
REMA X-LH	9000	42,0	10x28	-	730	45	3,32	-
Typ	Zaťaženie (kg)	A (mm)	B (mm)	C (mm)	D (mm)	E (mm)	F (mm)	H (mm)
REMA X-LH	250	100	70	86	163	20	31	235
REMA X-LH	500	150	90	118	253	22	32	310
REMA X-LH	800	158	98	132	273	26	36	340
REMA X-LH	1600	185	111	145	378	29	43	400
REMA X-LH	3200	212	124	198	418	37	50	520
REMA X-LH	6300	212	124	230	418	43	53	640
REMA X-LH	9000	212	124	338	418	44	67	730