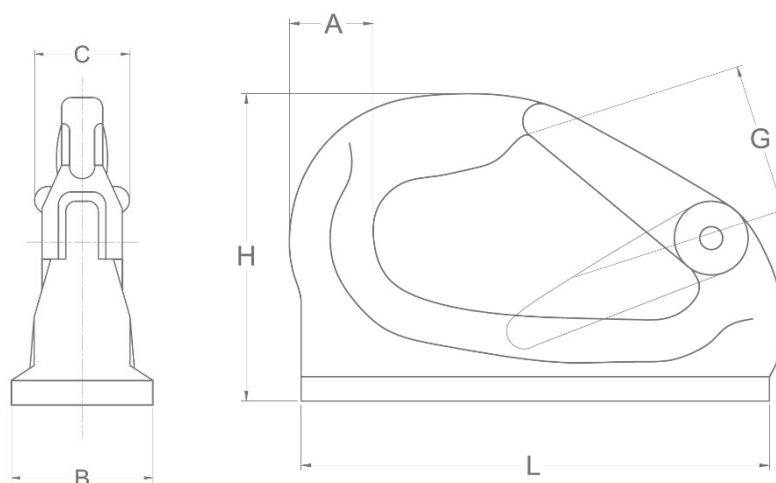


Navarovací hák s bezpečnostnou poistkou

Tento typ je vyrobený v pevnostnej triede 8. Navarovací hák má univerzálne využitie, je možné ho navariť na rôzne konštrukcie. Najčastejší môžeme tento typ háku nájsť na žeriavových traverzách, bagroch, nakladačoch a pod. Navarovací hák je možné navariť len na rovnú plochu a musí byť vyžítá celá navarovacia plocha aby hák zodpovedal nosnosti.



Nosnosť t	A	B	C	G	L	H	Hmotnosť kg/ks
	mm						
1	24	25	29	26	87	80	0,49
2	24	34	36	26	81	91	0,84
3	31	36	38	29	115	105	1,3
5	44	43	48	36	159	133	2,7
8	50	52	48	32	165	136	3,4
10	54	55	48	45	202	168	5,7