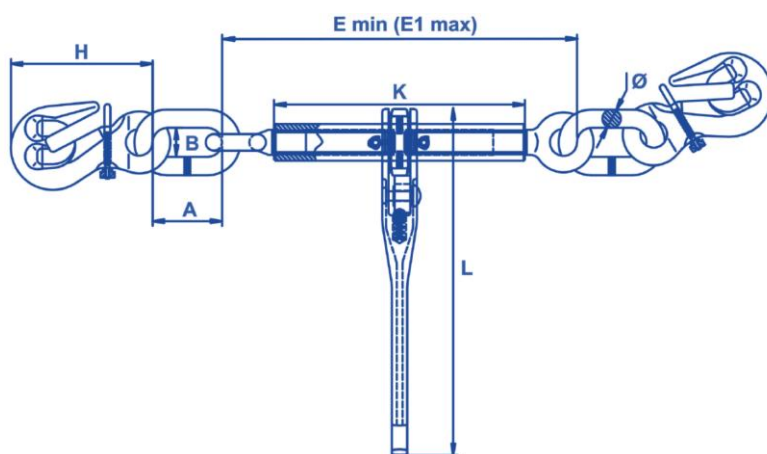


Jednodielný kotviaci systém G8

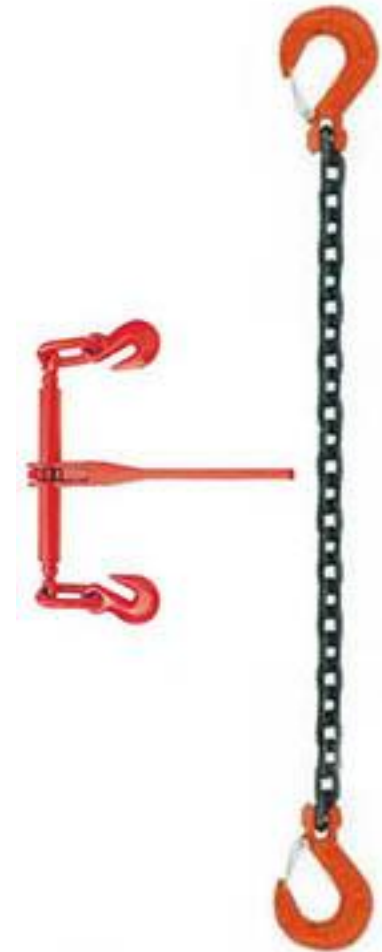
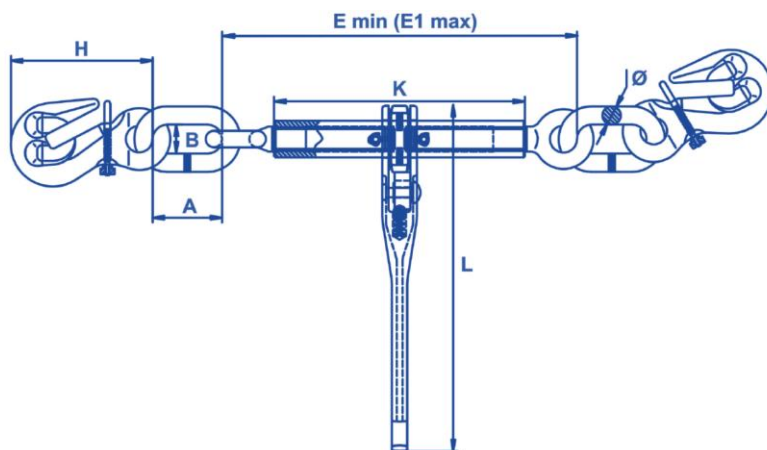
Systém sa skladá z ráčnového napínača, reťaze, 2 hákov so spojovacím čapom a jedným súbežným (skracovacím) hákom s poistkou. Skracovací hák umožňuje rýchle a jednoduché prispôbenie dĺžky reťaze. Pokiaľ Vám nevyhovujú dĺžky, nie je pre nás problém vyrobiť kotevné reťaz presne podľa Vašich požiadaviek, v akejkoľvek dĺžke. V prípade záujmu o iný rozmer nás kontaktujte.



Rozmer	A	B	H	E (E1)	Ø	K	L	Hmotnosť	Max. ťažná sila	Sila predpätia
				mm				kg	kN	daN
8	52	30	94	350 (500)	13	254	280	3,5	40	1250
10	59	32	118	355 (530)	16	260	280	5,6	63	2000
13	82	32	146,5	365 (535)	20	260	355	8,5	100	2010

Dvojdílny kotviaci systém G8

Systém sa skladá z dvoch častí. Z ráčnového napínača, ktorý má na oboch koncoch háky a reťaze s 2 hákmi so spojovacím čapom, ktoré sú opatrené poistkou proti nechcenému vyháknutiu. Skracovací hák umožňuje rýchle a jednoduché prispôbenie dĺžky reťaze. Oproti systému zostaveného v triede G8 má tento systém G10 max. Prípustnú silu vyššie o 25%. Pokiaľ Vám nevyhovuje dĺžka, nie je pre nás problém vyrobiť kotevné reťaz presne podľa Vašich požiadaviek v akejkoľvek dĺžke. V prípade záujmu o iný rozmer nás kontaktujte.



Rozmer	A	B	H	E (E1)	Ø	K	L	Hmotnosť	Max. ťažná sila	Sila predpätia
				mm				kg	kN	daN
8	52	30	94	350 (500)	13	254	280	3,5	40	1250
10	59	32	118	355 (530)	16	260	280	5,6	63	2000
13	82	32	146,5	365 (535)	20	260	355	8,5	100	2010