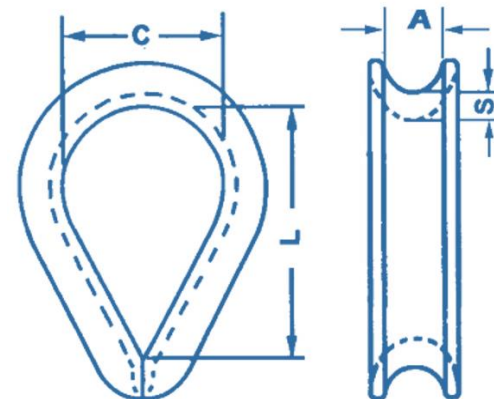




HUVYK SPOL. S. R. O.
 P. O. Hviezdoslava 843/22,
 018 51 Nová Dubnica
 tel.:+421 42 44 311 82, mail: info@huvyk.sk



Názov produktu: Očnica lanová

Norma: DIN 6899B

Veľkosť mm	Menovité rozmery (mm)														Hmotnosť kg/ks	Pracovné zaťaženie	Lámacie zaťaženie	Materiál	Povrch
	C	L	A	S															
3,0	12,5	19,0	3,7	1,7											0,0050			Liatina C15	Pozinkované
4,0	13,3	20,0	4,8	1,7											0,0080				
5,0	14,5	23,0	6,0	1,7											0,0090				
6,0	16,0	24,5	7,5	2,0											0,0170				
8,0	20,5	31,5	9,5	2,0											0,0170				
9,0	25,5	39,0	11,0	2,0											0,0250				
10,0	25,0	38,0	12,0	2,0											0,0320				
12,0	28,0	44,5	13,0	2,5											0,0670				
13,0	30,5	50,0	14,5	2,5											0,0730				
14,0	31,5	52,0	16,0	3,0											0,0850				
16,0	35,5	59,0	18,5	3,0											0,1280				
18,0	40,5	63,5	21,0	4,0											0,2290				
20,0	44,5	72,5	23,5	4,0											0,2830				
22,0	51,5	80,0	24,0	4,0											0,3290				
24,0	56,5	91,5	27,0	5,0											0,49				
26,0	62,5	99,5	29,0	5,0											0,556				
28,0	71,0	111,5	31,0	5,0											0,679				
30,0	71,5	126,5	34,0	6,0											0,967				
32,0	81,5	128,5	35,5	6,0											0,981				
34,0	97,0	155,0	37,5	6,0											1,073				