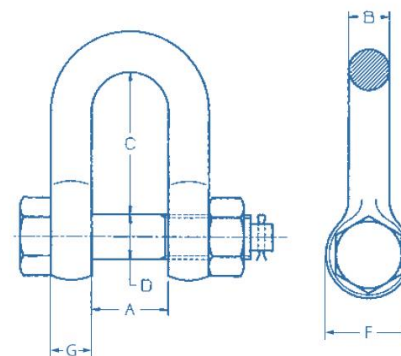




HUVYK SPOL. S. R. O.
 P. O. Hviezdoslava 843/22,
 018 51 Nová Dubnica
 tel.: +421 42 44 311 82, mail: info@huvyk.sk



Názov produktu: Strmeň závesný typ HC1

Veľkosť v t	Menovité rozmery (mm)														Hmotnosť kg/ks	Pracovné zaťaženie v t	Materiál	Povrch	
	A	B	C	D	F	G													
0,50	11,9	6,4	19,1	7,9	16,0	6,0										0,1	0,5	Vysokopevnostná oceľ	Pozinkované
0,75	13,5	7,9	25,4	9,7	19,0	8,0										0,1	0,8		
1,00	16,8	9,7	31,0	11,2	23,0	10,0										0,1	1,0		
1,50	19,1	11,2	36,1	12,7	27,0	11,0										0,2	1,5		
2,00	20,6	12,7	41,4	16,0	30,0	13,0										0,3	2,0		
3,25	26,9	16,0	50,8	19,1	39,0	16,0										0,6	3,3		
4,75	31,8	19,1	60,5	22,4	47,0	19,0										1,1	4,8		
6,50	36,6	22,4	71,3	25,4	54,0	22,0										1,7	6,5		
8,50	42,9	25,4	81,0	28,7	60,0	25,0										2,3	8,5		
9,50	46,0	28,7	90,9	31,8	68,0	29,0										3,4	9,5		
12,00	51,6	31,8	100,0	35,1	76,0	32,0										4,3	12,0		
13,50	57,2	35,1	111,2	38,1	84,0	35,0										6,2	13,5		
17,00	60,5	38,1	122,1	41,4	92,0	38,0										7,8	17,0		
25,00	73,2	44,5	146,0	50,8	107,0	45,0										12,7	25,0		
35,00	83,0	50,0	171,4	57,0	122,0	51,0										20,4	35,0		
42,50	95,0	57,0	190,0	65,0	134,0	57,0										29,1	42,5		
55,00	104,9	66,5	203,2	69,9	145,0	64,0										39,0	55,0		
85,00	127,0	76,2	215,9	82,6	165,0	76,2										62,3	85,0		
120,00	146,0	90,0	267,0	95,0	203,0	92,2										88,0	120,0		