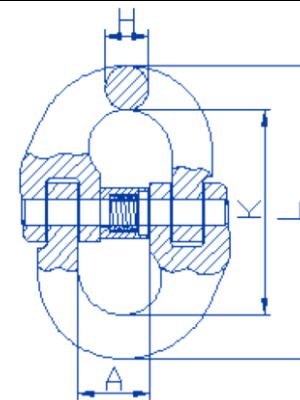




HUVYK SPOL. S. R. O.
 P. O. Hviezdoslava 843/22,
 018 51 Nová Dubnica
 tel.:+421 42 44 311 82, mail: info@huvyk.sk



Názov produktu: Conex spojovací trieda 8.

Norma: EN 1677-1

Pre reťaz Ø (mm)	Menovité rozmery (mm)													Hmotnosť kg/m	Pracovné zaťaženie (t)	Trhacie zaťaženie (kN)	
	A	L	K	H													
6,0	14,0	60,5	45,0	7,7											0,0800	1,12	43,9
7,0	21,5	70,5	53,5	8,7											0,1500	1,50	58,8
8,0	18,5	83,5	62,5	10,6											0,1900	2,00	78,5
10,0	23,0	96,5	71,0	13,0											0,3300	3,15	124
13,0	27,5	124,5	91,5	16,5											0,7000	5,30	208
16,0	33,0	143,0	102,0	20,5											1,2300	8,00	314

Materiál	Oceľ 20CrNiMo
Povrch	Pozinkované a lakované