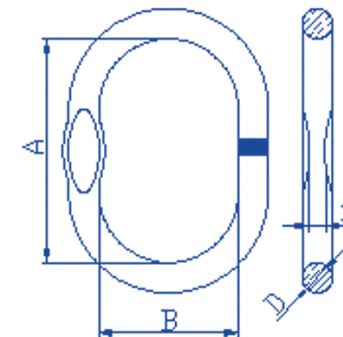




HUVYK SPOL. S. R. O.
 P. O. Hviezdoslava 843/22,
 018 51 Nová Dubnica
 tel.:+421 42 44 311 82, mail: info@huvyk.sk



Názov produktu: Závesné oko

Norma: EN 1677-4

Ø	Menovité rozmery (mm)													Hmotnosť kg/m	Pracovné zaťaženie (t)	Trhacie zaťaženie (kN)	
	A	B	D	S													
7/6	110,0	60,0	14,0	7,0											0,4200	1,60	62,8
8/7	110,0	60,0	16,0	7,7											0,5400	2,12	83,2
10/8	135,0	75,0	18,0	8,0											0,8400	3,15	124
13/10	160,0	90,0	22,0	11,5											1,5000	5,30	208
16/13	180,0	100,0	25,0	14,0											2,2000	8,00	314
18/16	200,0	110,0	32,0	19,0											3,9000	11,20	439
20/18	260,0	140,0	36,0	23,0											6,2000	14	549
22/20	300,0	160,0	40,0	26,5											8,9000	17,00	666,9
Materiál	Material 20CrNiMo																
Povrch	Pozinkované a lakované																